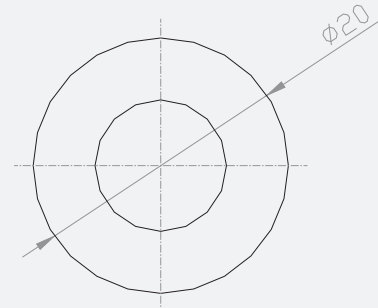
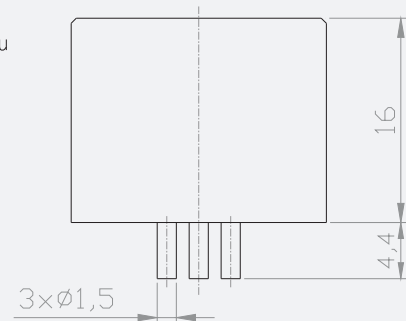




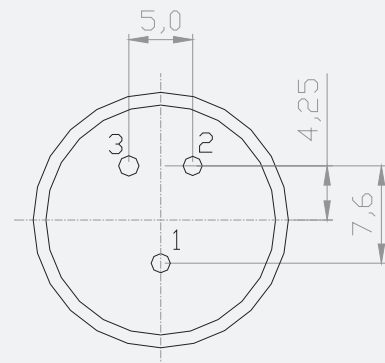
Top view  
Widok z góry



Side view  
Widok z boku



Bottom view  
Widok z dołu



Unit dimensions/Wymiary: mm



II 2G Ex d ia IIC T5

## TECHNICAL DATA DANE TECHNICZNE

Gases Detected Przeznaczenie	Hydrogen Wodór
Range Zakres pomiarowy	0 ÷ 100% V/V H <sub>2</sub>
Operating Voltage Napięcie zasilania	0.8 V ÷ 1.5 V DC (typical 1.25V)
Current Pobór prądu	≤ 40 mA
Output Sensitivity Czułość	≥ 5 mV/%H <sub>2</sub>
Operating Mode Rodzaj pracy	continuous or impulsive ciągła lub impulsowa
Detecting sensor Sensory pomiarowe	PC-62
Long Term Zero Drift Dryft zera	≤ 1.5% LEL (H <sub>2</sub> )/month
Operating Temperature Temperatura pracy	-20°C ÷ +40°C
Humidity Wilgotność	0 ÷ 95% RH non-condensing
Certificate Number Certyfikat	FTZU 05 ATEX 0371X
Weight Masa	25g

Enclosure/Obudowa:  
Stainless Steel/Stal nierdzewna 1.4404 (316L)

- 1 – Signal (Bridge Output) / Sygnał pomiarowy (wyjście)
- 2 – Supply "+" (SRH<sub>2</sub>) / Zasilanie "+"
- 3 – Supply "-" (SPH<sub>2</sub>) / Zasilanie "-"